

# Do roka a do dne

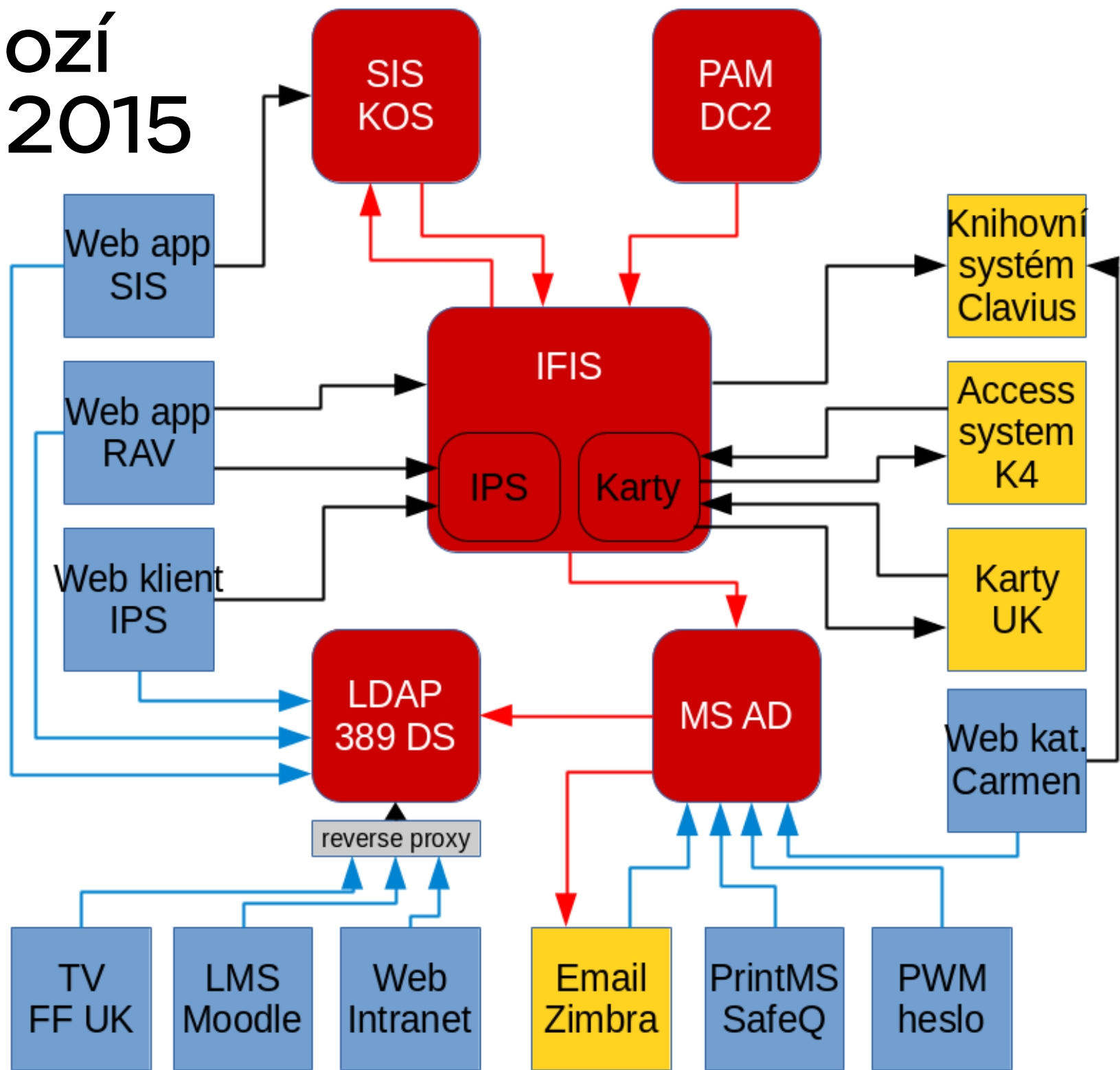
Jan Burian  
VŠUP v Praze

# Používané systémy



- Studijní IS
  - PAM systém
  - Finanční IS
  - Directory server
  - Email server
  - Knihovní systém
  - Přístupový systém
  - Web / Intranet
- KOS (ČVUT)
  - DC2 (Datacentrum)
  - iFIS (BBM)
  - MS AD
  - Zimbra Collaboration
  - Tritius (LANius)
  - K4 (IMA)
  - PHP web app

# Výchozí stav 2015

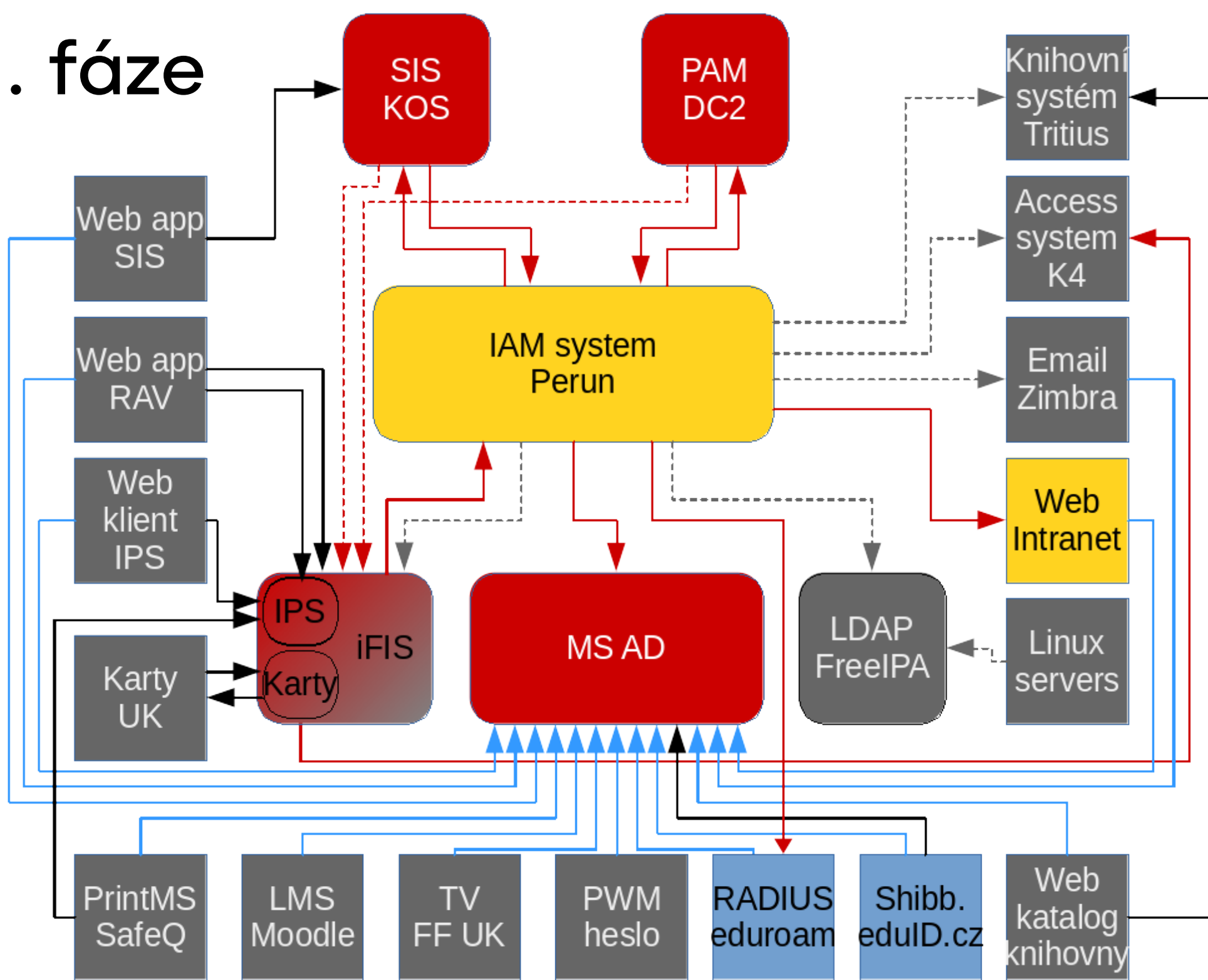


# 1. fáze



- Instalace IAM systému Perun
- Napojení na zdroje dat (SIS, PAM, FIS)
- Předávání dat (SIS, PAM, FIS, Intranet)
- Správa uživatelů a skupin v doméně (MS AD)
- Správa uživatelů pro eduroam (FreeRadius)
- Instalace a konfigurace Shibboleth IdP pro eduID.cz

# 1. fáze



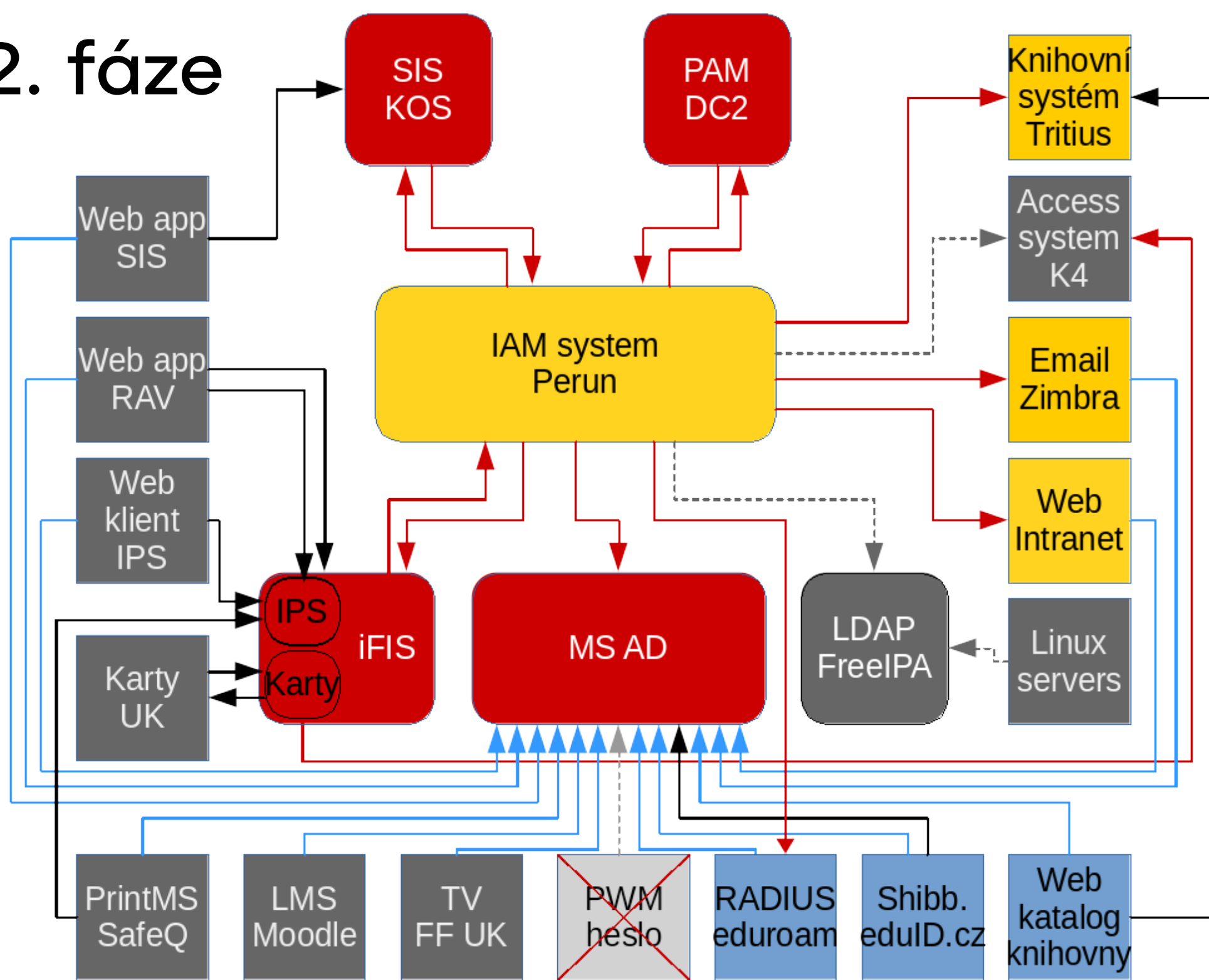
# 1. fáze - komplikace

- Napojení iFIS pro předávání dat
  - personální komplikace na straně dodavatele
- Přenos vztahů osob na Web / Intranet
  - Perun není navržen na přenos kompletní sady dat s vazbou na osobu
- Ukládání sekundárního hesla pro eduroam
  - původní záměr ukládat do MS AD
  - nakonec zápis do souboru users na RADIUS server

## 2. fáze

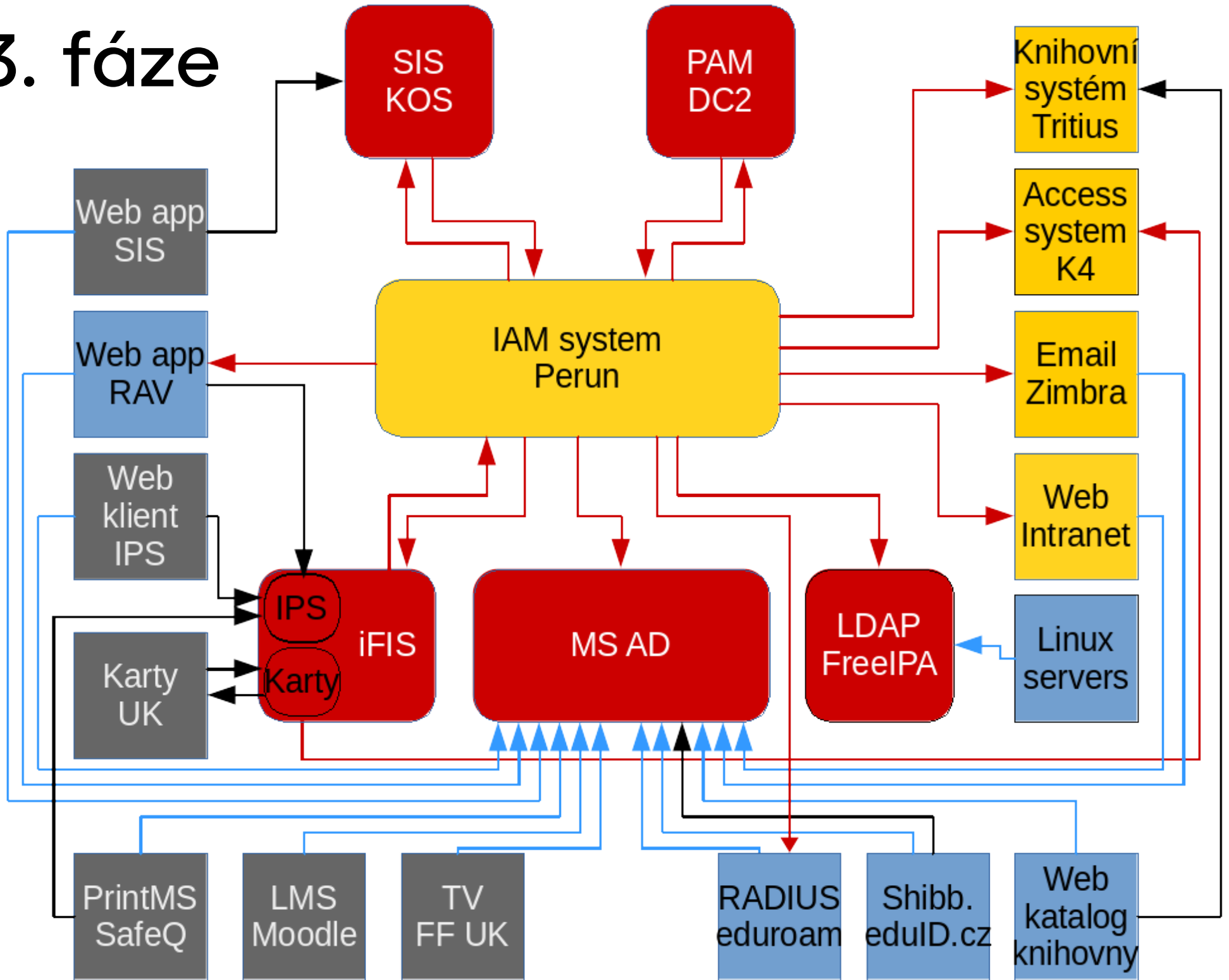
- Dokončení napojení iFIS
  - přenos osob a vztahů
- Napojení knihovního systému Tritius
  - přenos osob
- Napojení emailového serveru Zimbra
  - správa schránek a mailing listů
- Dokončení kompletního managementu hesel v Perun
- Zrušení aplikace „Heslo“

## 2. fáze





# 3. fáze



# Cíl

